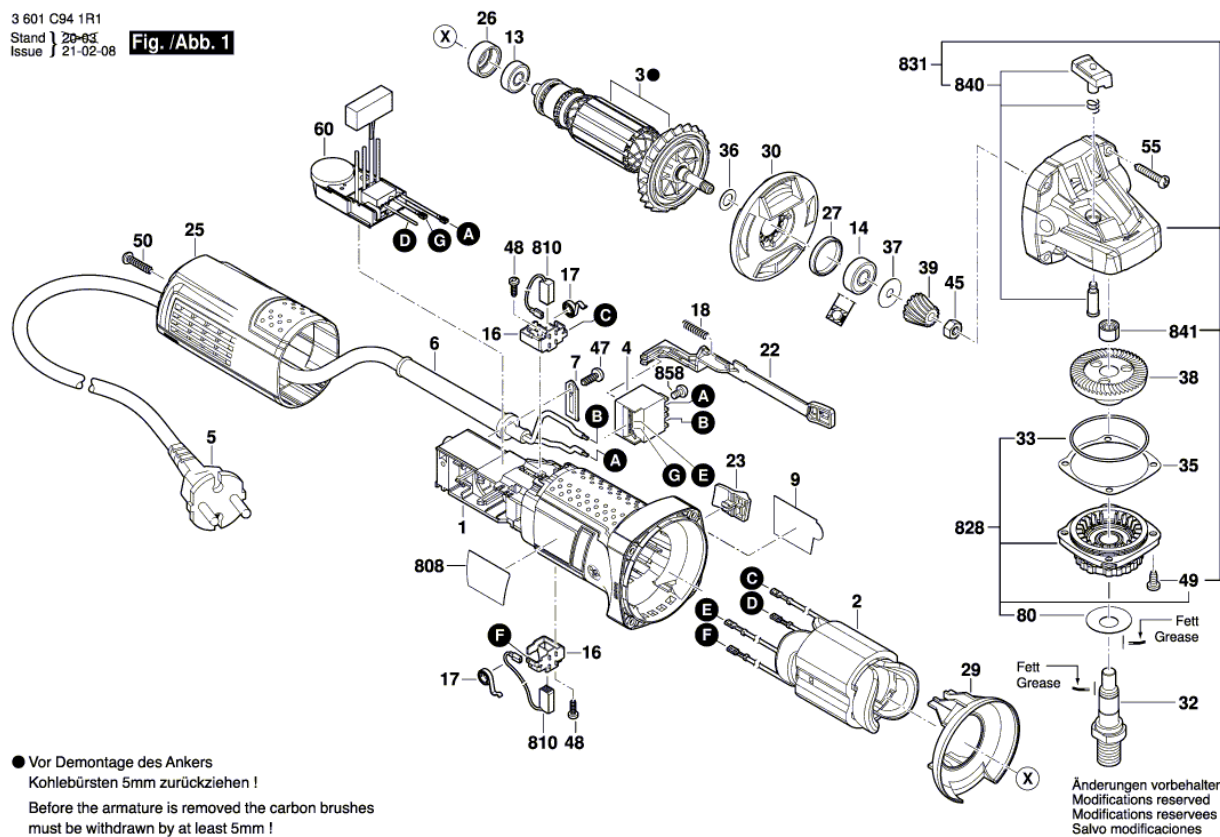


Изображение - модел - E

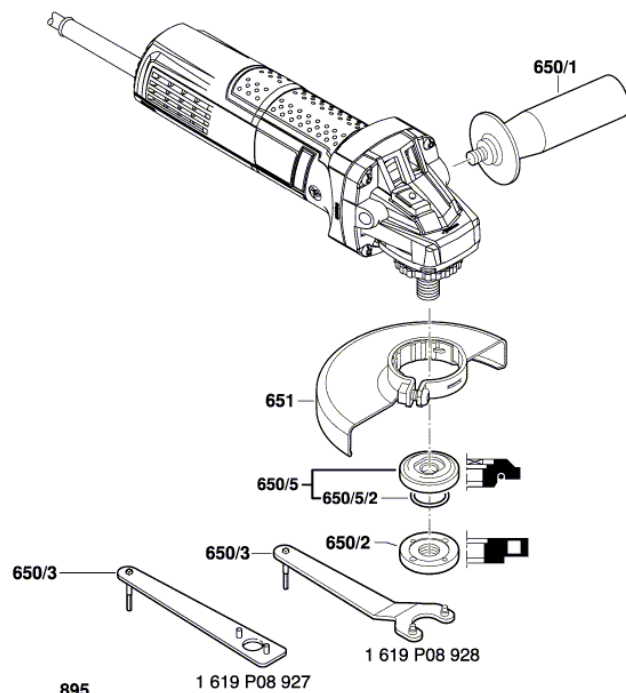
3 601 C94 1R1
 Stand } 20-03
 Issue } 21-02-08

Fig. /Abb. 1



Изображение - модел - E

3 601 C94 1R1
Stand } 18-06
Issue } 21-02-08 **Fig. /Abb. 2**



Änderungen vorbehalten
Modifications reserved
Modificaciones reservadas
Salvo modificaciones

Списък на резервните части

Артикул	Каталожен номер	Описание	Изображение
1	1 619 P10 958	КОРПУС НА МОТОР	1
2	1 604 220 59E	СТАТОР	1
3	1 604 010 BN7	КОТВА	1
4	1 607 200 31V	ПУСКОВ КЛЮЧ	1
5	1 604 460 312	ЗАХРАНВАЩ КАБЕЛ EU 2,65m 2 x 0,75mm H05 W-F	1
6	2 600 703 012	НАКРАЙНИК ЗА КАБЕЛ Ø6,5-Ø6,9x95 MM	1
7	1 601 302 017	СКОБА ЗА КАБЕЛ	1
9	1 619 P11 134	ТАБЕЛКА GWS 750-115 E	1
9	1 619 P14 899	ТАБЕЛКА GWS 750 S	1
13	1 619 P14 660	САЧМЕН ЛАГЕР	1
14	1 619 P13 103	САЧМЕН ЛАГЕР	1
16	1 619 P01 811	ЧЕТКОДЪРЖАЧ	1
17	1 604 652 013	СПИРАЛНА ПРУЖИНА	1
18	1 619 P11 487	ПРИТИСКАЩА ПРУЖИНА	1
22	1 619 P10 967	ПРЕВКЛЮЧВАТЕЛ	1
23	1 619 P10 969	ШАЛТЕР-БУТОН	1
25	1 619 P13 557	КАПАК НА КОРПУС	1
26	1 600 502 023	МЕЖДИНЕН ПРЪСТЕН	1
27	1 600 206 025	ГУМЕН ПРЪСТЕН	1
29	1 619 P10 970	ДИФУЗЬОР	1
30	1 619 P14 139	ВЪЗДУШЕН ДИФУЗЕР	1
32	1 619 P06 419	ШПИНДЕЛ M 14, SW 17	1
33	1 619 P14 257	О-ПРЪСТЕН	1
35	1 619 P02 821	КОМПЕНСАЦИОННА ШАЙБА 0,1 MM	1
35	1 619 P02 822	КОМПЕНСАЦИОННА ШАЙБА 0,2 MM	1
36	1 619 P00 987	ШАЙБА	1
37	1 600 100 033	КОМПЕНСАЦИОННА ШАЙБ	1
38	1 619 P02 823	КОРОНА	1
39	1 619 P02 825	ПИНЬОН	1
45	2 915 011 007	ГАЙКА DIN 934-M6-8-A	1
47	2 609 110 052	ВИНТ	1
48	1 619 P00 220	TORX-ВИНТ 3x10	1
49	1 619 P12 666	ВИНТ	1
50	1 619 P00 105	TORX-ВИНТ 4x20	1

Списък на резервните части

Артикул	Каталожен номер	Описание	Изображение
55	1 619 P01 066	TORX-ВИНТ 4x25	1
60	1 607 233 5DY	РЕГУЛАТОР НА ОБОРОТ	1
80	1 619 P09 390	КОМПЕНСАЦИОННА ШАЙБ	1
808	1 619 P14 900	ТАБЕЛКА	1
810	1 619 P11 715	ЧЕТКИ-КОМПЛЕКТ	1
828	1 619 P07 451	ЛАГЕРЕН ФЛАНЕЦ	1
831	1 619 P12 186	КОПРУС ПРЕДАВАВКИ	1
840	1 619 P12 188	КОПЧЕ	1
841	1 600 200 029	ВТУЛКОВ ЛАГЕР	1
858	2 910 641 081	ВИНТ DIN7985-M3,5x5-4.8-H	1
650/1	1 602 025 09T	ДОПЪЛНИТЕЛНА ДРЪЖКА	2
650/2	1 603 345 043	ГАЙКА M14	2
650/3	1 619 P08 927	КЛЮЧ ЗА ШАЙБИ	2
650/5	2 605 703 014	ЗАТЯГАЩИ ШАЙБИ Ø22,3xØ42 MM	2
650/5/2	1 600 210 039	О-ПРЪСТЕН 20,35x1,78 MM	2
651	1 600 A00 XU7	ПРЕДПАЗИТЕЛ Ø125 MM СРЕБЪРНО	2
894	1 615 430 020	Смазваща тръба 225 ML	2
895	1 605 430 003	Смазваща тръба 225 ML	2